



Fuspec Taiwan Pty., Ltd.

## High Viscosity Pumping System

CTP - 6 M - 29 : 1 高粘度擠壓泵浦



春泰機械工程有限公司

Fuspec Taiwan Pty., Ltd

桃園縣龜山鄉 333 忠義路 2 段 260 巷 65 號

TEL: 886-3-3185977 FAX: 886-3-3185978

No. 65, Lane 260, Sec. 2, Jhong Yi Rd.,

Guei Shan Town, Taoyuan 333, Taiwan

[www.fuspec.com.tw](http://www.fuspec.com.tw) E-Mail: fpec@ms22.hinet.net

# High Viscosity Pumping System

## CTP - 6 M - 29 : 1 高粘度擠壓泵浦

### Key application 主要應用：

- ◎ Feeding applicators, meters or proportioners directly from pails or drums.  
將原料直接從原料桶輸出至作業人員，機械人或特殊設備應用。
- ◎ Transferring sealants or adhesives to one or more operator.  
將 sealant 或 adhesive 輸送至1人操作或多人作業操作。
- ◎ Transferring viscous chemicals in the formulation of high viscosity materials.  
依實況規劃將高粘度原料送出。
- ◎ Packaging drums or pails.  
運用在55加侖或5加侖桶裝出原料。

### Typical applications 應用例：

- ◎ Dispensing 點 / 注膠
- ◎ Adhesive 接著
- ◎ Cartridge filling 罐裝
- ◎ Potting 罐封
- ◎ Sealing 密封
- ◎ Spray 噴塗
- ◎ Automotive sealant and adhesive  
汽車工業密封與接著

### Typical fluid handled 適用原料：

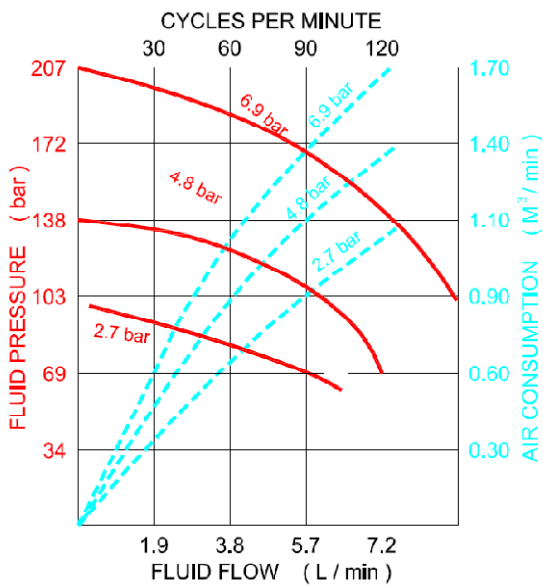
- ◎ PVC'S PVC膠
- ◎ Silicone 矽膠
- ◎ Caulking 填縫膠
- ◎ Heavy lubricant 高粘度潤滑油
- ◎ Ink 油墨
- ◎ Mastic 膠泥
- ◎ Sealant 密封膠
- ◎ Paste 漿糊
- ◎ Adhesive 膠粘劑



# High Viscosity Pumping System

## CTP - 6 M - 29 : 1 高粘度擠壓泵浦

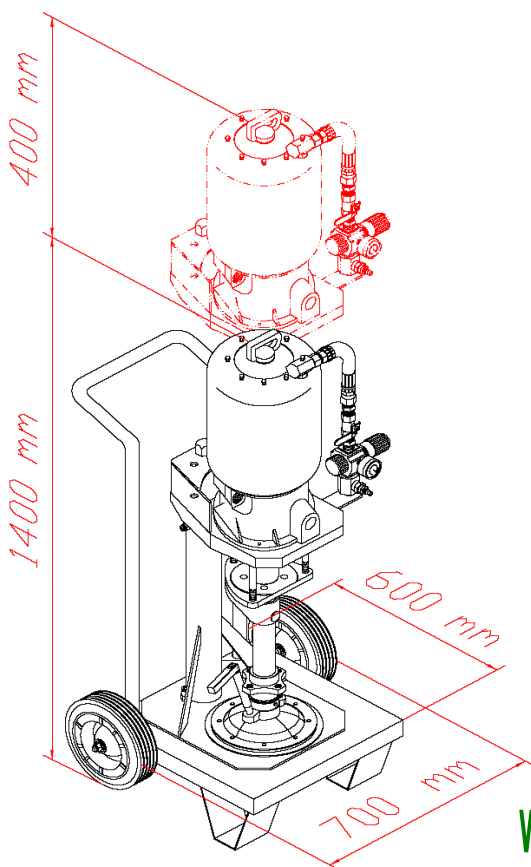
### CTP - 6M - 29:1



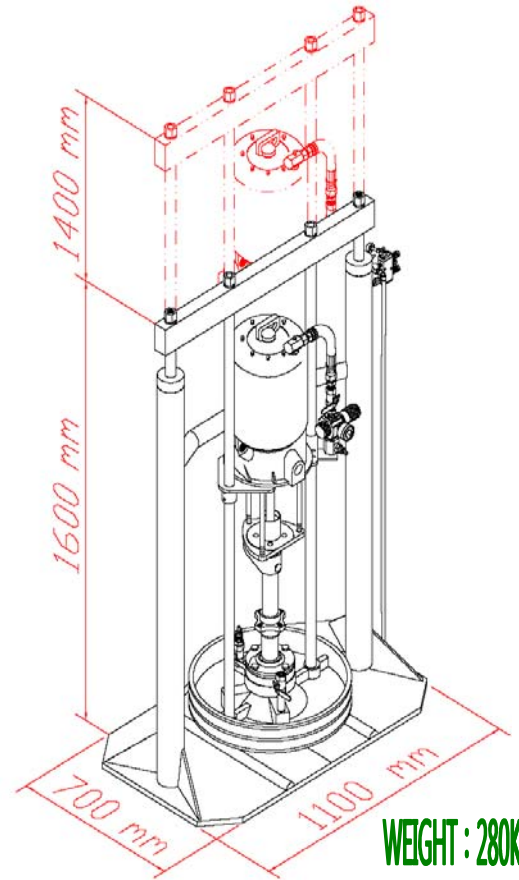
Model	CTP-6M-29 : 1
Specification	(106-029)&(506-055)
壓力比 (Ratio)	29:1
吐出量 (Flow rate)	8 l/min
最大輸出壓力 (Fluid outlet - Max.pressure)	200 bar
最大空氣壓力 (Air inlet - Max.pressure)	7 bar
氣動馬達 (Air motor diameter)	Φ 153mm
空氣消耗 (Air consumption-3bar)	1100 l/min
空氣入口 (Air inlet size)	1/2" PT
泵浦出口 (Fluid outlet size)	1" PT
原料容器 (Container size)	5 Gal. or 55 Gal.
升降汽缸 (Air powered lift)	single post or two post

### CTP-6M-29:1(106-029) 5 Gal. pail

### CTP-6M-29:1(506-055) 55 Gal. pail



WEIGHT : 85KGS



WEIGHT : 280KGS



春泰機械工程有限公司

Fuspec Taiwan Pty., Ltd

桃園縣龜山鄉 333 忠義路 2 段 260 巷 65 號  
 TEL: 886-3-3185977 FAX: 886-3-3185978  
 No. 65, Lane 260, Sec. 2, Zhong Yi Rd.,  
 Guei Shan Town, Taoyuan 333, Taiwan

[www.fuspec.com.tw](http://www.fuspec.com.tw)

E-Mail: fpec@ms22.hinet.net