

" Quiet" High Viscosity Pumping System

" 靜音型" CTP - 10 MQ - 80 : 1 高粘度擠壓泵浦



"靜音型 Quiet" 商品編號: Q08-160

Key application 主要應用：

- ◎ Feeding applicators, meters or proportioners directly form pails or drums.
將原料直接從原料桶輸出至作業人員，機械人或特殊設備應用。
- ◎ Transferring sealants or adhesives to one or more operator.
將 sealant 或 adhesive 輸送至1人操作或多人作業操作。
- ◎ Transferring viscous chemicals in the formulation of high viscosity materials.
依實況規劃將高粘度原料送出。
- ◎ Packaging drums or pails.
運用在55加侖或5加侖桶裝出原料。

Typical fluid handled 適用原料：

- ◎ PVC'S PVC膠
- ◎ Silicone 矽膠
- ◎ Caulking 填縫膠
- ◎ Heavy lubricant 高粘度潤滑油
- ◎ Ink 油墨
- ◎ Mastic 膠泥
- ◎ Sealant 密封膠
- ◎ Paste 漿糊
- ◎ Adhesive 膠粘劑

Typical applications 應用例：

- ◎ Dispensing 點 / 注膠
- ◎ Adhesive 接著
- ◎ Cartridge filling 罐裝
- ◎ Potting 罐封
- ◎ Sealing 密封
- ◎ Spray 噴塗
- ◎ Automotive sealant and adhesive
汽車工業密封與接著



"靜音型 Quiet" 商品編號: Q08-260



春泰機械工程有限公司

Fuspec Taiwan Pty., Ltd

桃園縣龜山鄉 333 忠義路 2 段 260 巷 65 號

TEL: 886-3-3185977 FAX: 886-3-3185978

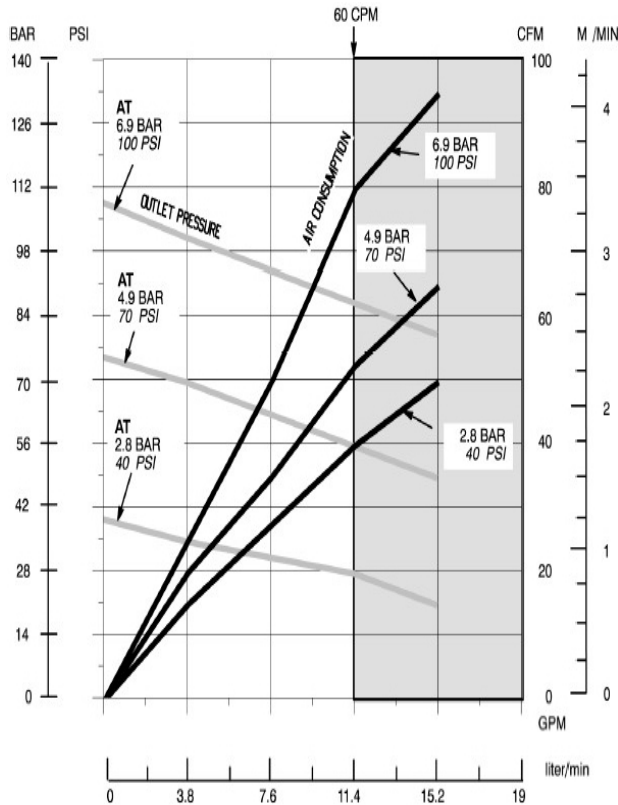
No. 65, Lane 260, Sec. 2, Jhong Yi Rd.,

Guei Shan Town, Taoyuan 333, Taiwan

www.fuspec.com.tw E-Mail: fpec@ms22.hinet.net

" Quiet" High Viscosity Pumping System

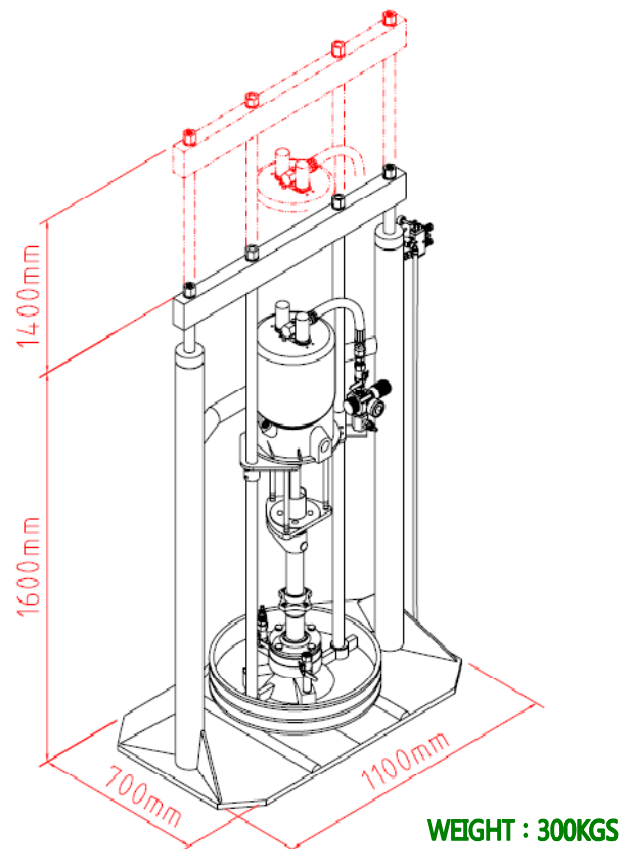
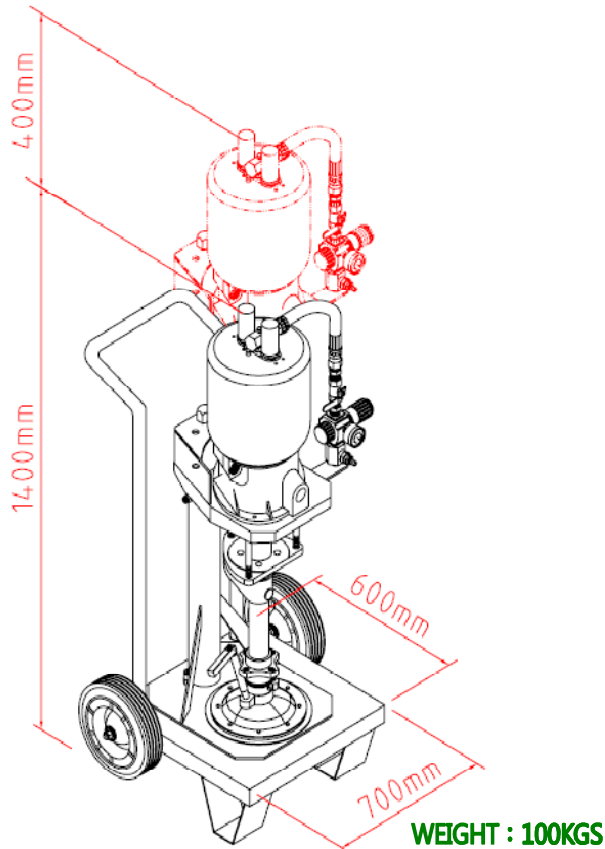
" 靜音型" CTP - 10 MQ - 80 : 1 高粘度擠壓泵浦



Specification	Model	CTP-10MQ-80 : 1 (Q08-160) & (Q08-260)
壓力比 (Ratio)		80:1
吐出量 (Flow rate)		8 l/min
最大輸出壓力 (Fluid outlet - Max.pressure)		420 bar
最大空氣壓力 (Air inlet - Max.pressure)		7 bar
氣動馬達 (Air motor diameter)		Φ 254mm
空氣消耗 (Air consumption-3bar)		2800 l/min
空氣入口 (Air inlet size)		3/4" PT
泵浦出口 (Fluid outlet size)		1" PT
原料容器 (Container size)		5 Gal. or 55 Gal.
升降汽缸 (Air powered lift)		pail or two post
噪音 (Noise level)		85 dB

CTP-10MQ-80:1(Q08-160) 5 Gal. pail

CTP-10MQ-80:1(Q08-260) 55 Gal. two post



春泰機械工程有限公司

Fuspec Taiwan Pty., Ltd

桃園縣龜山鄉 333 忠義路 2 段 260 巷 65 號

TEL: 886-3-3185977 FAX: 886-3-3185978

No. 65, Lane 260, Sec. 2, Jhong Yi Rd.,

Guei Shan Town, Taoyuan 333, Taiwan

www.fuspec.com.tw E-Mail: fpec@ms22.hinet.net